

## Eco seeria põleti ECO 3R

- \* Üheastmeline düüsi eelsoojendiga (R).
- \* Sobib keskmise takistusega katlale.
- \* Kasutatav kütus – kerge kütteõli.
- \* Madalad heitgaaside emissioonid.
- \* Põleti peas difuusori reguleerimise võimalus.
- \* Põlemisõhu reguleerimine põletist väljaspool.
- \* Sisseehitatud õhusüüer sulgub gravitatsiooni jõul põleti seiskumisel.
- \* Suurepärane kütuse põlemine tänu põlemisõhu ühtlasele jaotumisele.
- \* Uus müra summutav kate.
- \* Kompaktne ja väikesed mõõdud.

### Paigaldus ja hooldus

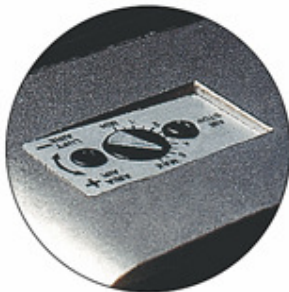
- \* Lihtne paigaldus ja hooldus tänu äärikule, mis kinnitub katla luugi külge.

### Põleti komplekti kuuluvad lisad

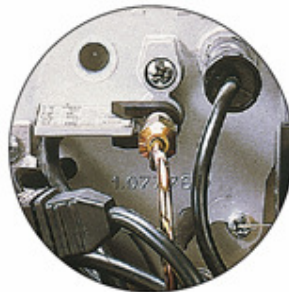
- \* kütuse filter, kütuse painduvad voolikud 2tk, düüs, düüsi võti, katla ääriku tihend.

### Sertifitseerimine

- \* Eco 3R põletid on CE sertifitseeritud.



Regolazione aria

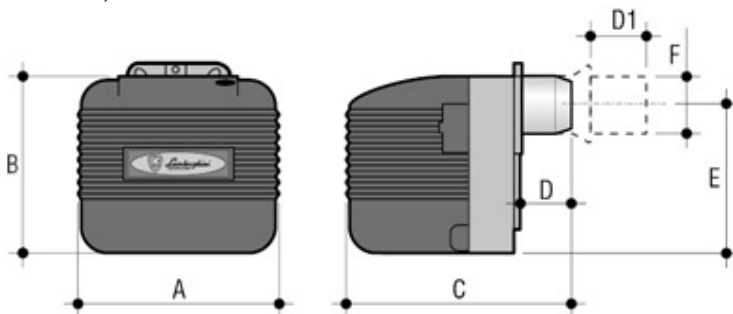


Regolazione testa di combustione



Nuovo cofano con afonizzante  
ECO 3 - ECO 3R  
ECO 5 N - ECO 5 RN

### Mõõtmed, mm



Mudel	A mm	B mm	C mm	D mm	D1 mm	E mm	F mm
Eco 3R	250	215	320	90	-	160	80

### Tehnilised andmed

Mudel	Minimum kütuse kulu kg/h	Maksimum kütuse kulu kg/h	Minimum võimsus kW	Maksimum võimsus kW	Mootori võimsus W	Pinge V/Hz
Eco 3R	1,2	3	14,2	35,6	100	230/50 1F

Müük, paigaldus, remont, hooldus

Din Energiaservice OÜ

tel. 5071220

e-post : [info@din.ee](mailto:info@din.ee)

[www.din.ee](http://www.din.ee)